

SONDE RADON Déportée

► Caractéristiques

○ POUR AJOUTER LE PARAMETRE RADON A UN ENSEMBLE DE MESURES MULTIPARAMETRES.

□ APPLICATIONS

- Mesure du radon dans les bâtiments
- Mesure du radon dans les milieux confinés
- Etudes géophysiques

La sonde déportée de mesure radon reprend le principe de mesure de la sonde BARASOL MC dont elle est dérivée.

Le radon pénètre par diffusion dans la chambre de mesure.

La sonde intègre un détecteur de 400 mm² de surface sensible, un préamplificateur de charges et une fenêtre de mesure réglée pour générer une impulsion si l'énergie des particules détectées est comprise entre 1.5MeV et 6MeV.

Les impulsions sont disponibles en sortie pour être comptées.

L'appareil ne nécessite aucun entretien. Un étalonnage annuel est recommandé

Sensibilité de mesure :

50 Bq.m⁻³ par imp.h⁻¹ (valeur typique)

Boîtier :

Boîtier en fibre de verre et inox résistant à la corrosion.

Anneaux de préhension.

Indice de protection: IP 68.

Connecteur étanche 4 points

Valve pour test d'étanchéité

Température de fonctionnement :

-20°C à +50 °C.

Dimensions :

Hauteur : 280 mm.

Diamètre : 60 mm.

Masse : 1.5 kg.

Alimentation :

- Alimentation externe : 3 à 5 Volts 1 mA.

Sorties :

- Collecteur ouvert
V+ / 0 V sur événement.
V+ de 3.6 to 5 Volts
Résistance de tirage recommandée = 1kOhm.

Cable :

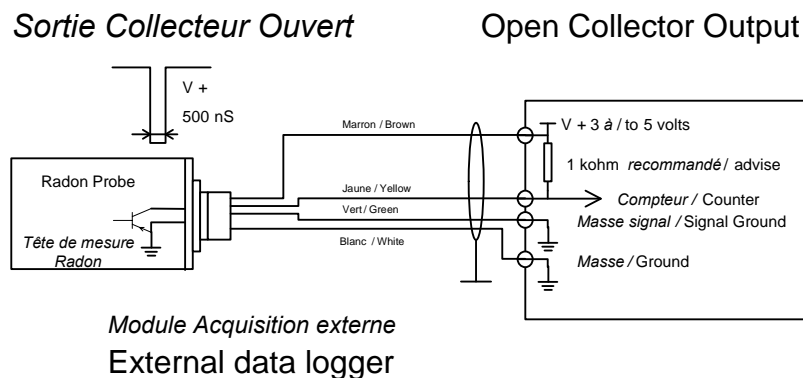
4 fils avec tresse de blindage

Longueur : Standard 5 m.

Sur demande : 40 m. maximum

Repérage :

- | | | |
|-------------|--------------|--------|
| □ Conn. # 1 | Masse : | Blanc |
| □ Conn. # 2 | Alimentation | Marron |
| □ Conn. # 3 | Masse : | Vert |
| □ Conn. # 4 | Sortie : | Jaune |



Nous nous réservons le droit de modifier à tout moment les caractéristiques des appareils décrits dans la documentation.

ALGADE - 1, Av. du Brugeaud - B.P. 46 - 87250 Bessines sur Gartempe - FRANCE

Tél. : +33 (0)5 55 60 50 00 Fax +33 (0)5 55 60 50 59 E-mail : algade@algade.com

<http://www.algade.com>

SYSTEME DE MESURE

BARASOL Multi Capteurs:

▶ OPTIONS

C A R A C T E R I S T I Q U E S